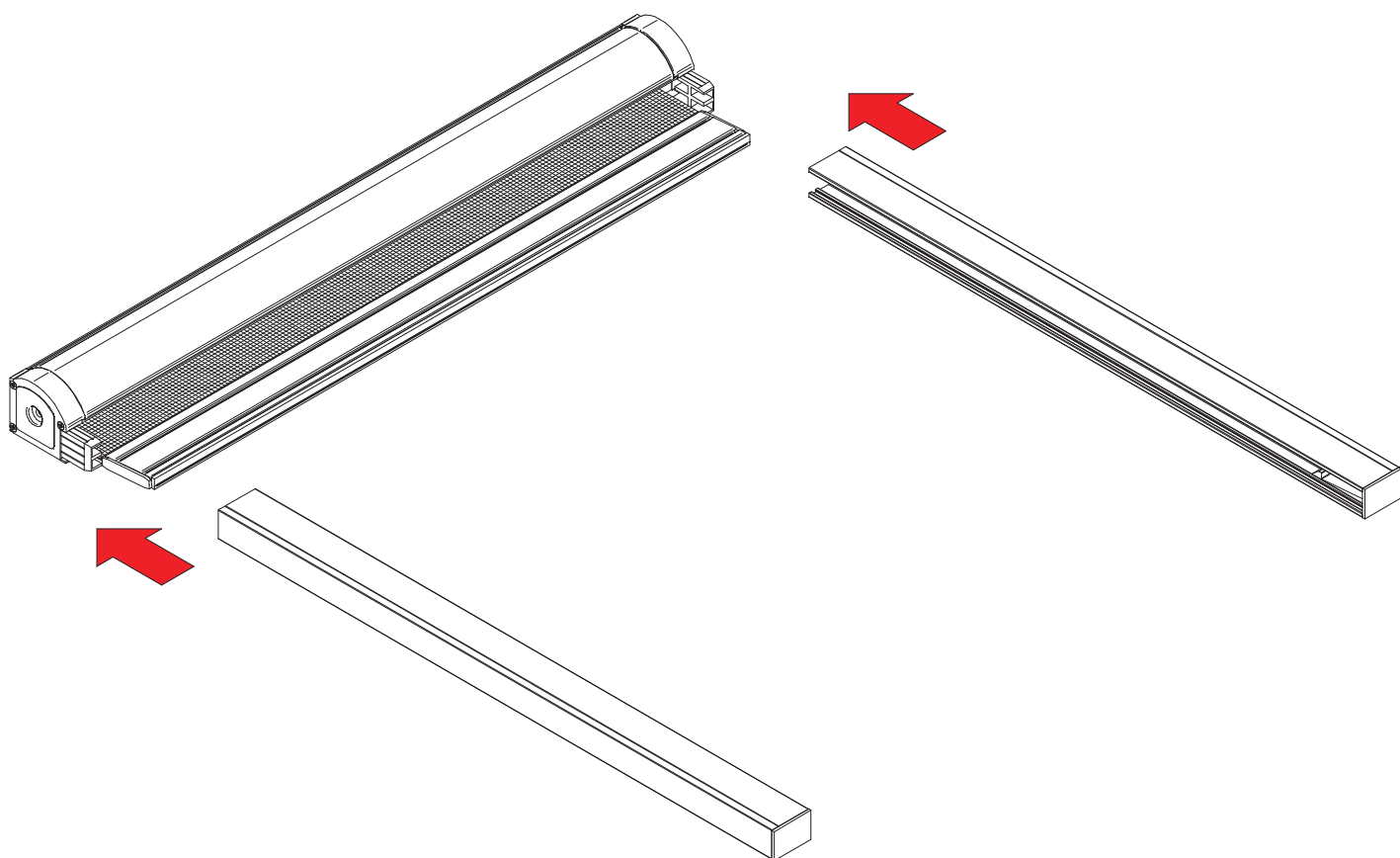
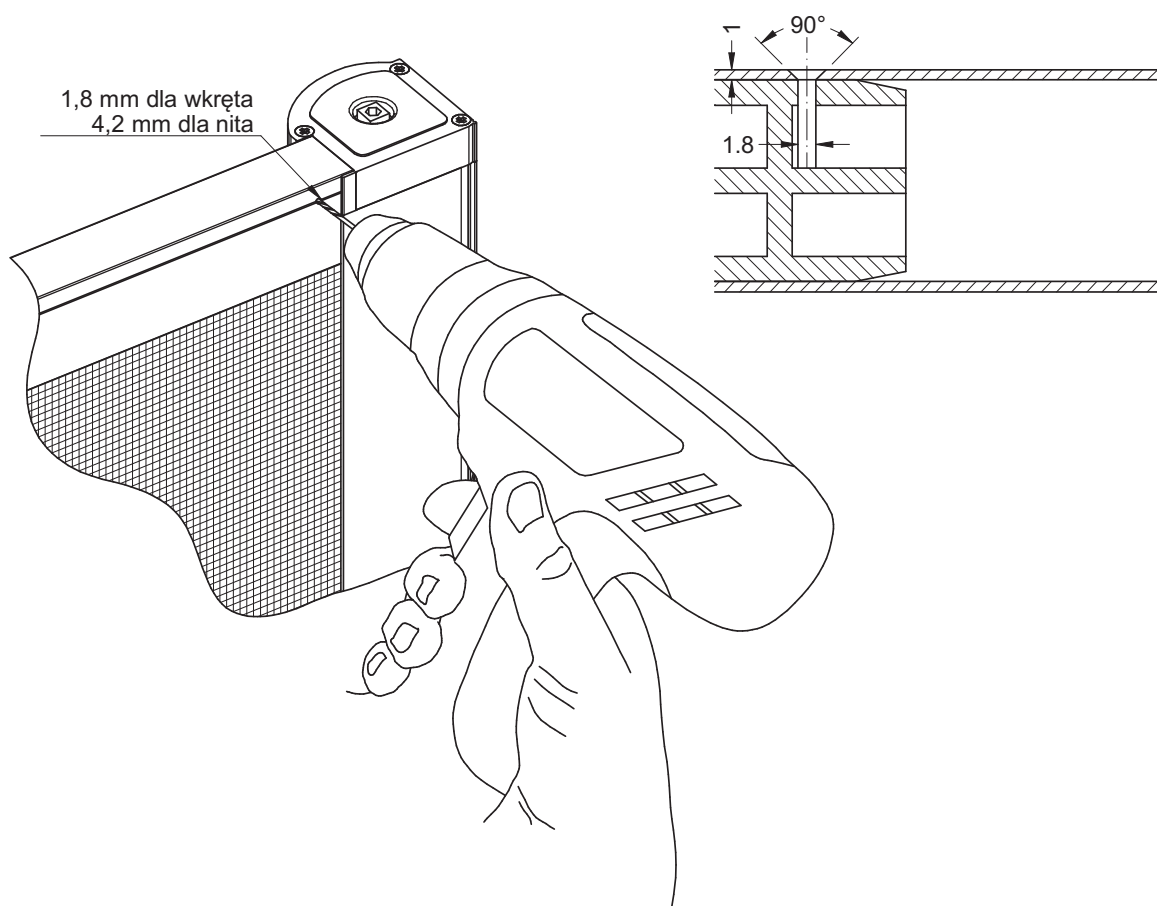


Moskitiera zwijana okienna zatrzaskowa

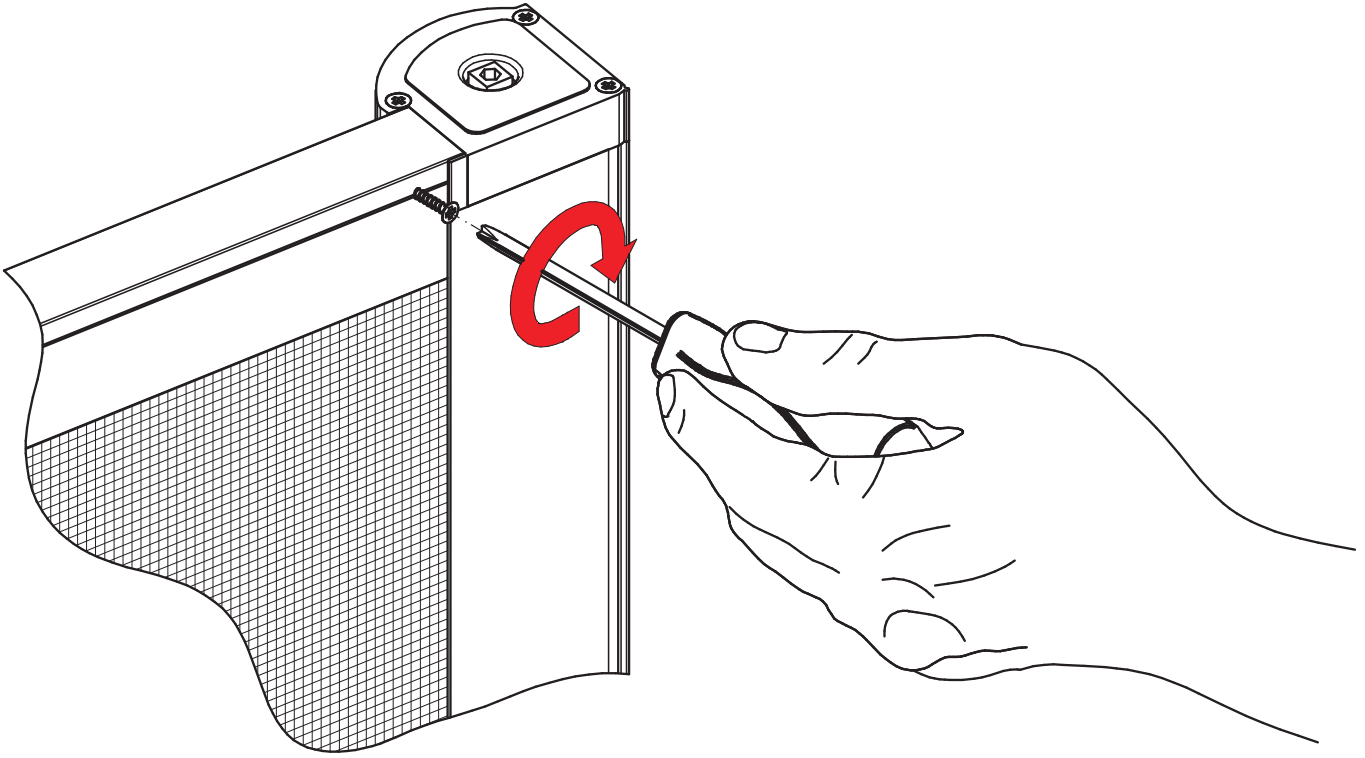
1.



2.

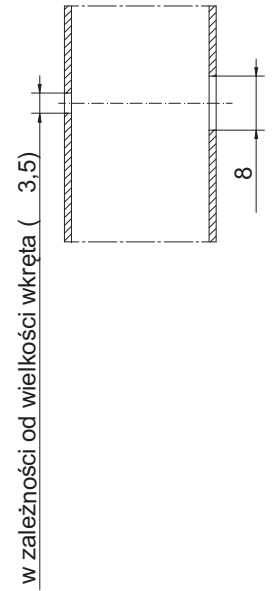
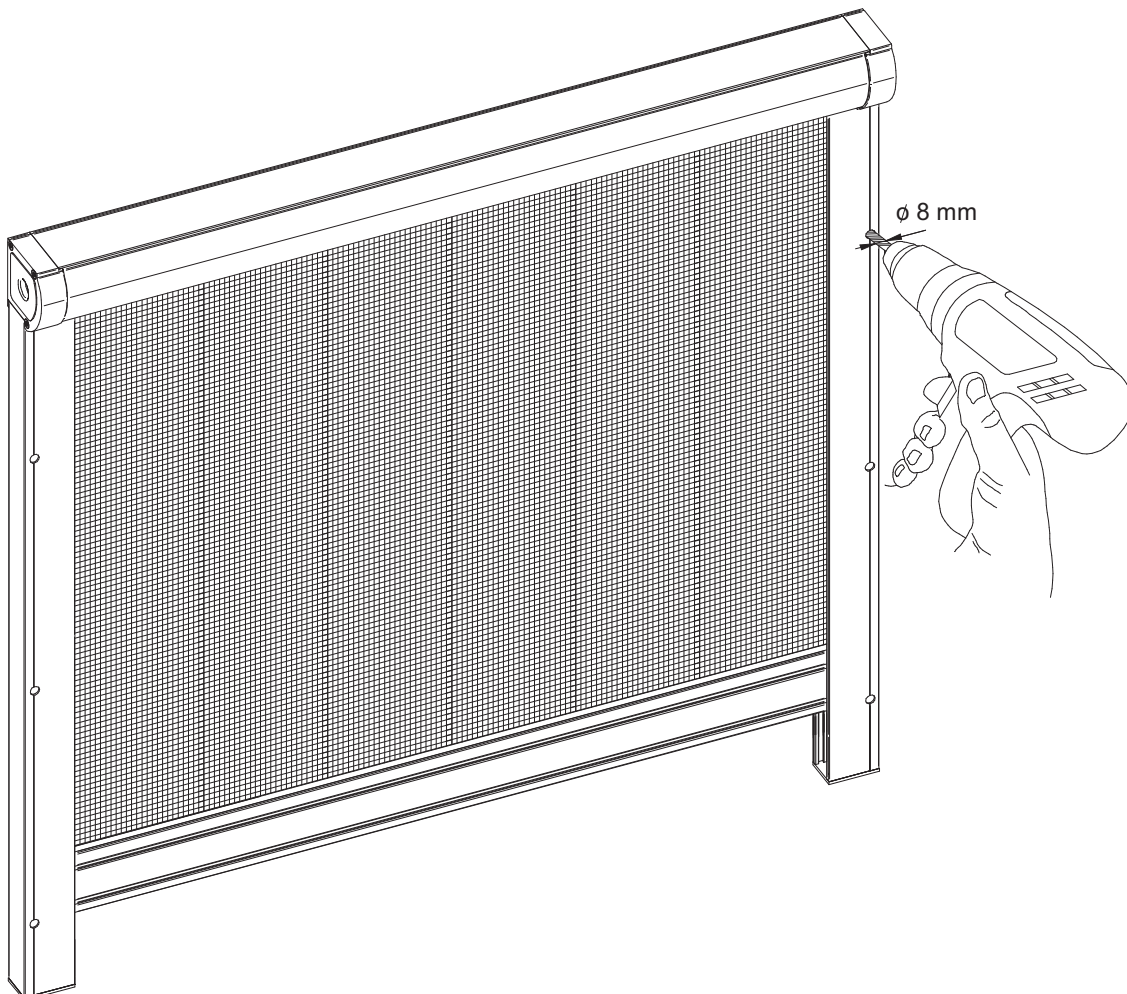


3.

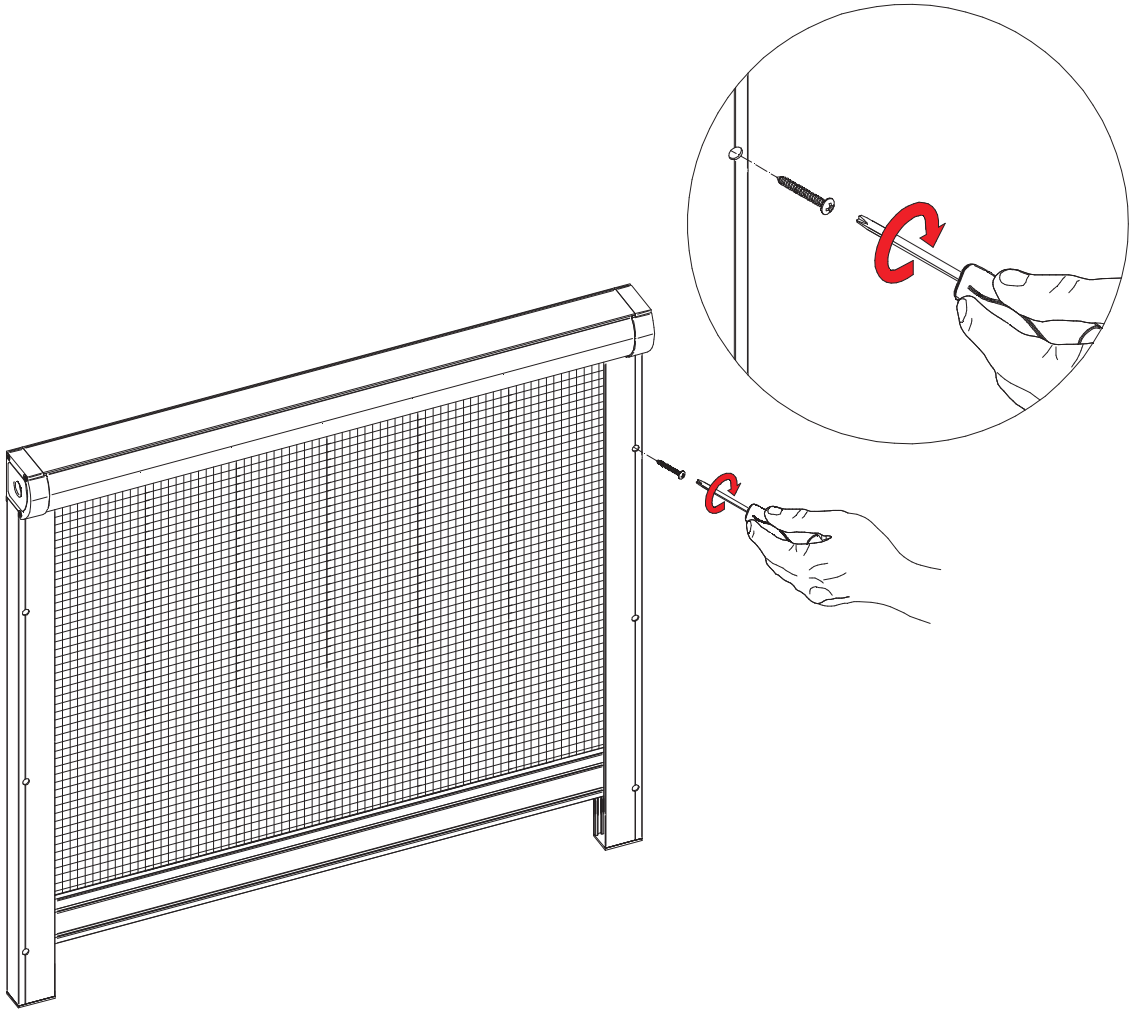


*) elementy moskitiery zabezpieczyć przed rozsunięciem wkrętami lub nitami

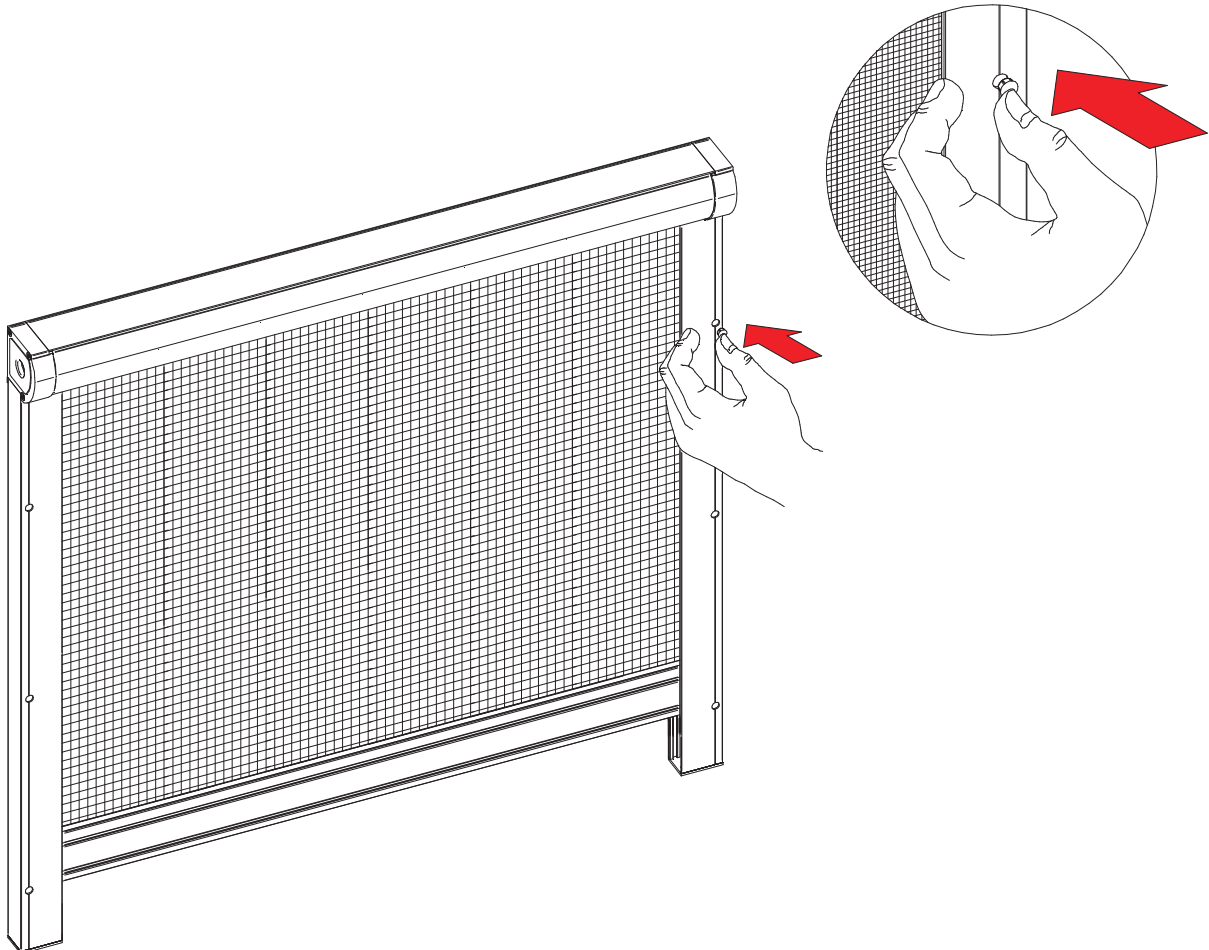
4.



5.



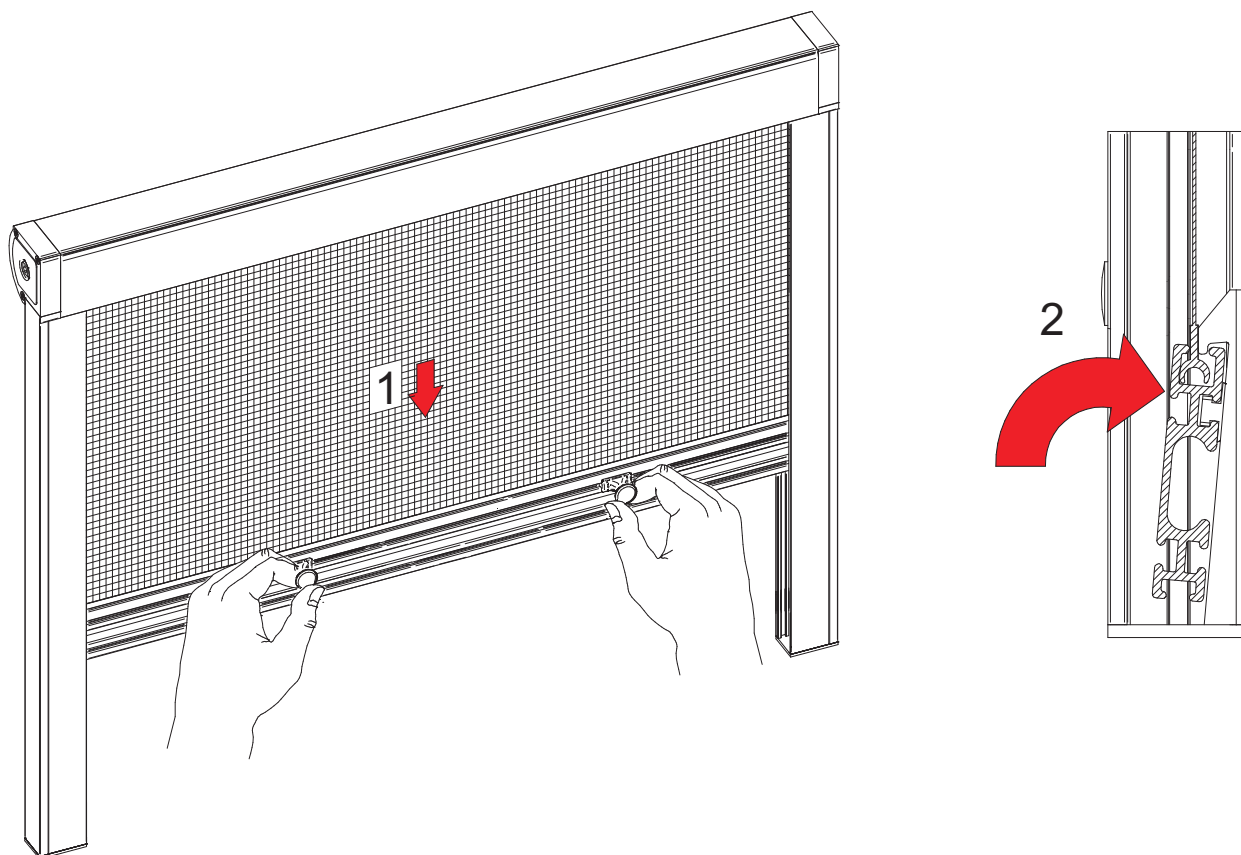
6.



Obsuga moskitiery

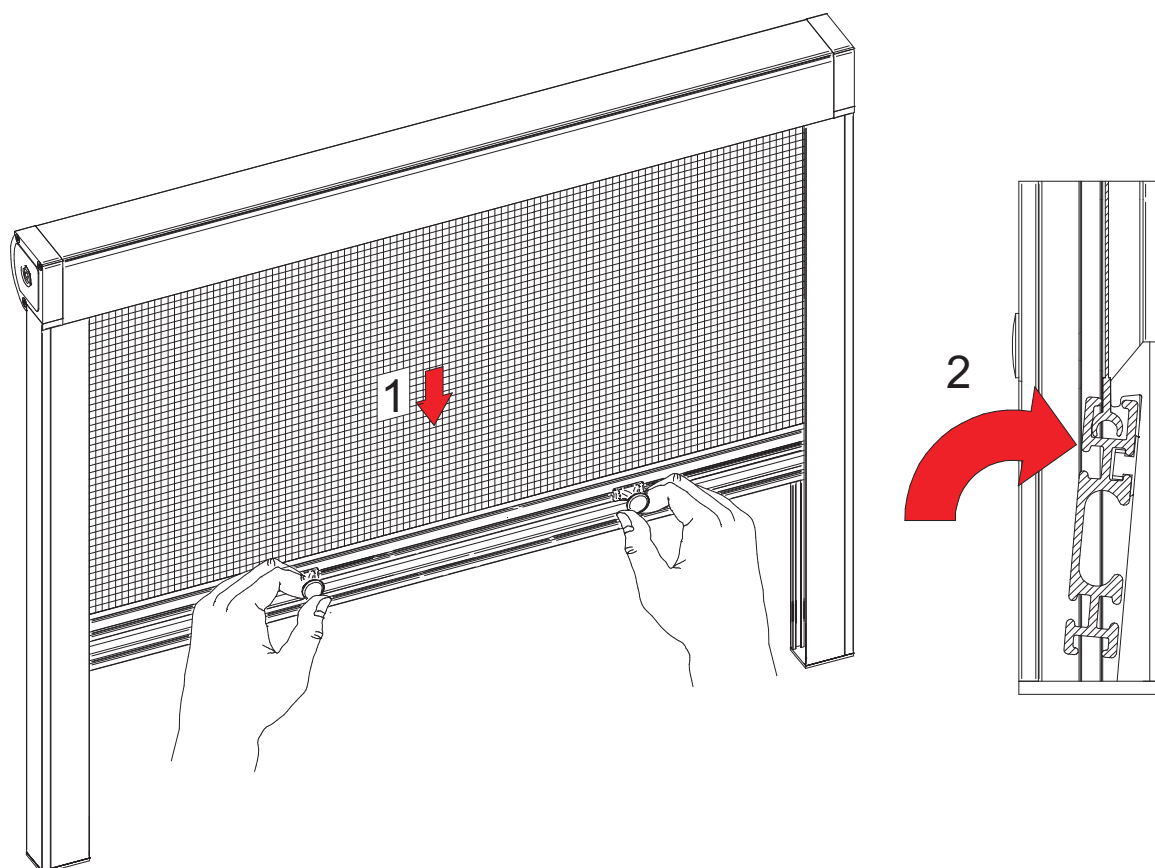
Opuszczanie moskitiery

7.



Podnoszenie moskitiery

8.



Instrukcja użytkowania Moskitiery rolowanej

Pomiar i montaż

- Pomiaru oraz montażu powinien dokonywać przeszkolony monter
- Producent nie ponosi odpowiedzialności za wadliwy pomiar lub montaż

Użytkowanie

- Do otwierania moskitiery służy listwa wyposażona w uchwyt
- Użytkować moskitierę tylko wtedy gdy w zasięgu pracy produktu nie znajdują się żadne przeszkody.
- W przypadku błędnego działania moskitiery fakt ten należy zgłosić sprzedawcy.

Pielęgnacja produktu

- Moskitierę należy przynajmniej raz w miesiącu czyścić.
 - Podczas remontów oraz dużego zapylenia pomieszczenia należy zwinąć siatkę
- Producent nie ponosi odpowiedzialności za:
- Zły naciąg siatki w wyniku niewłaściwego użytkowania
 - Niezgodny z przeznaczeniem montaż tj. w pomieszczeniach o dużej wilgotności, w pobliżu źródeł ciepła gdzie następuje deformacja siatki
 - Za utratę estetyki w wyniku zabrudzenia, uszkodzenia środkami chemicznymi itp.
 - Przerabianie oraz naprawianie dokonywane przez klienta w wyniku, których nastąpiło uszkodzenie moskitiery
 - Zadrapania powierzchni lakierniczej oraz uszkodzenia siatki moskitiery w czasie rozpakowywania produktu
 - Uszkodzenia mechaniczne oraz uszkodzenia powstałe w wyniku:
 - niewłaściwego użytkowania produktu,
 - niedbałego przechowywania oraz nadmiernego przeciążenia,
 - nie zastosowania się do zaleceń instrukcji montażu producenta.
 - zdarzeń losowych jak np.: zalanie mieszkania, oddziaływanie zwierząt, przed silnym wiatrem mrozem i śniegiem

Aby ochronić moskitierę należy pozostawić ją w pozycji zwiniętej