

Bronze

Pergola PLISOWANA / Pergola RZYMSKA

Pergola Bronze pasuje do różnych aranżacji dzięki połączeniu klasycznej elegancji z nowoczesnością. Zastosowanie pasa zębatego oraz łożysk kulkowych w układzie napędowym czyni produkt bardzo wytrzymałym, cichym i bezawaryjnym. Dach wykonany z ognioodpornej tkaniny o małej kurczliwości stanowi doskonałą ochronę przed deszczem, słońcem czy wiatrem. System odprowadzający wodę stanowi integralną część konstrukcji. Dzięki możliwości wykonania asymetrycznego dachu, konstrukcję łatwo dopasować do indywidualnych potrzeb. Pergola wyłącznie ze sterowaniem elektrycznym, na życzenie może zostać zastosowane oświetlenie LED.

Pojedynczy moduł 450 x 600 cm



Podwójny moduł 800 x 600 cm



Potrójny moduł 1200 x 600 cm

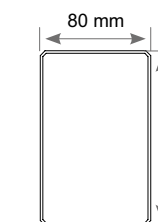
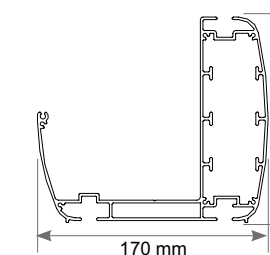
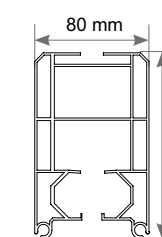


Standardowe kolory konstrukcji aluminiowej

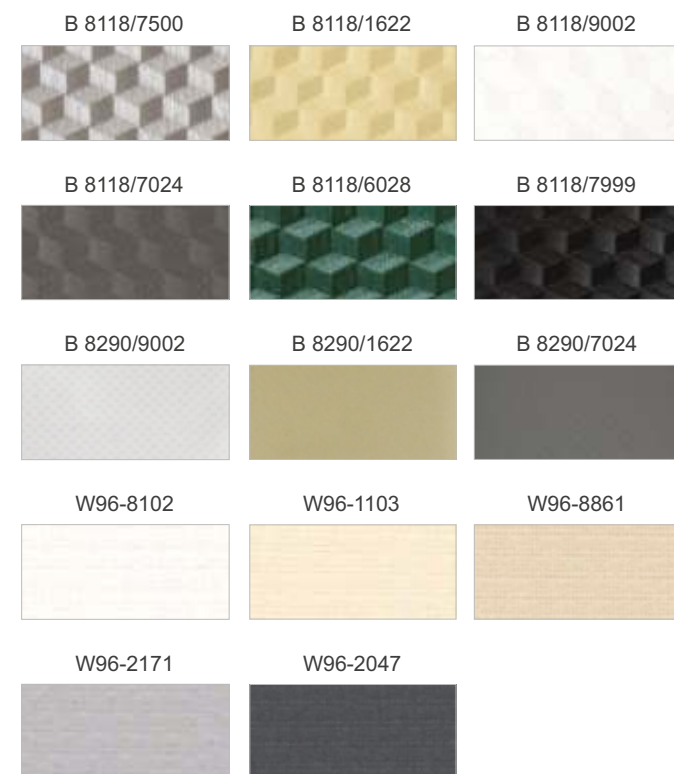
9016 1013 8017 9005 9006 7043



Dowolny kolor z palety RAL + 15%



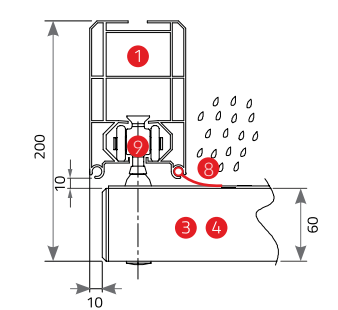
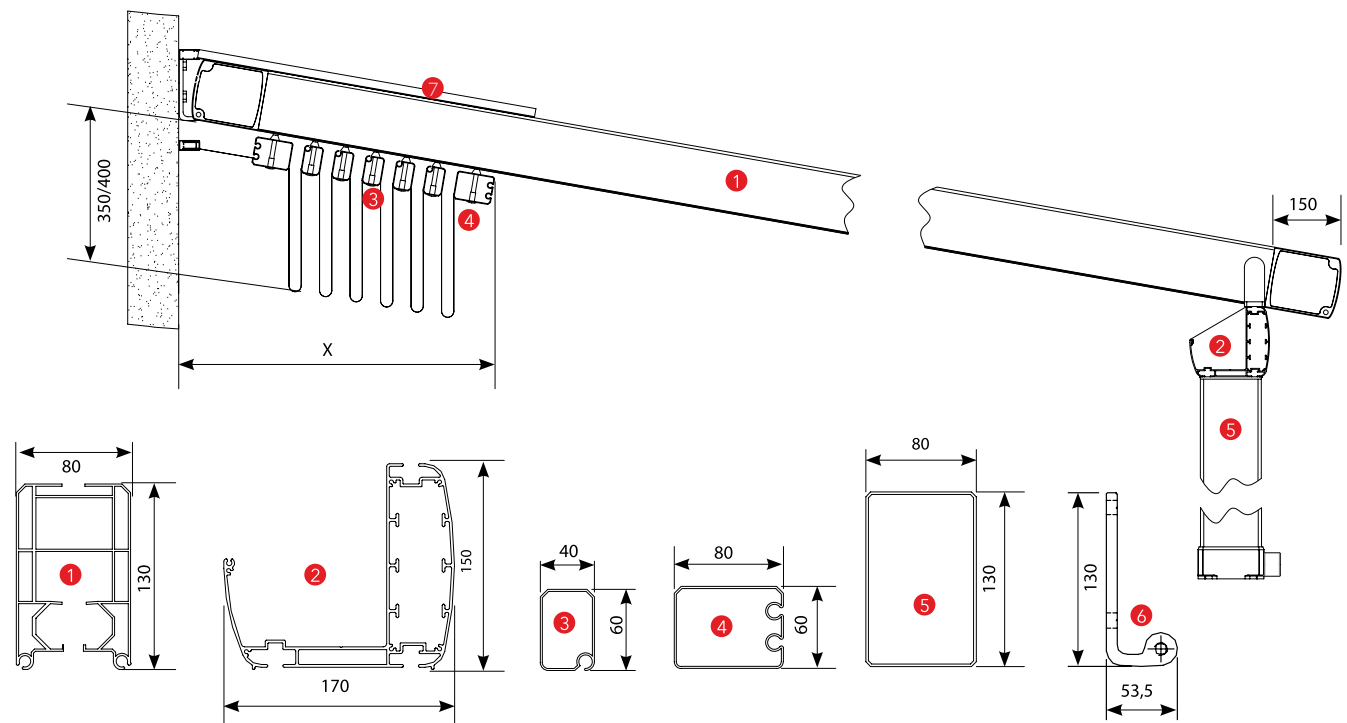
KOLORY FOLII



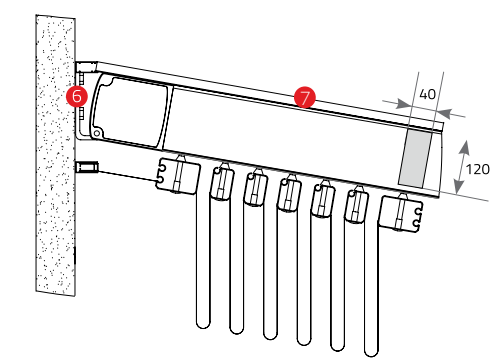
Bronze



- 1 Krokiew nośna z systemem napędowym- pasek zębaty zbrojony stalą.
- 2 Rynna do odprowadzania wody deszczowej .
- 3 4 Profile poprzeczne łączące tkaninę z konstrukcją i wózkami jezdnymi.
- 5 Słup nośny / Noga przednia. Wewnątrz niej spływa woda deszczowa .
- 6 Uchwyt montażowy , który przykręca się do ściany .
- 7 Daszek ostonowy.
- 8 Uszczelka pomiędzy krokwią a pokryciem pergoli.
- 9 Ułożyskowane wózki jezdne.
- 10 Daszek do połączenia dwóch pergol.
- 11 Oświetlenie LED - opcja.



Montaż do ściany.



Montaż do sufitu / balkonu/ krokwi.

