

# ŻALUZJA PANELOWA



## Miejsce montażu

ściana, sufit

## Sposób montażu

sufit: przykręcane za pomocą klipsów montażowych  
ściana: przykręcane za pomocą klipsów oraz kątowników

## Kolory

szyna górna, panele - biały, srebrny

## Sterowanie

za pomocą sznurka  
ręcznie za pomocą rączki (jak przy karniszach) o długości 114 cm - kolor biały  
ręcznie za pomocą klipsów aluminiowych przyklepanych do tkaniny w trzech kolorach: biały, satynowy, srebrny



możliwość zastosowania sterowania elektrycznego

## Rodzaj profilu

szyna aluminiowa, panele PCV

## Dostępne szyny

3-torowa (4,9 cm), 4-torowa (6,6 cm), 5-torowa (8,3 cm)

## Max. szerokość

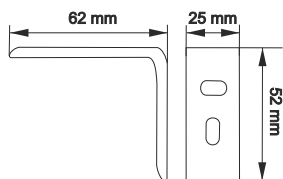
580 cm (szerokość pojedynczych paneli 30-120 cm)

## Max. wysokość

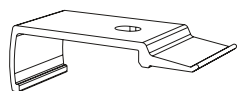
290 cm (długość panela)

## Cechy

- zastosowanie jako dekoracja okienna, osłona przeciwsłoneczna lub do przedzielenia pomieszczeń
- tkanina przyklejana jest do paneli za pomocą rzepa
- brak prześwitów między szyną a tkaniną
- żaluzje panelowe produkowane są z wybranych tkanin z kolekcji roletkowej



kątownik (montaż do ściany)



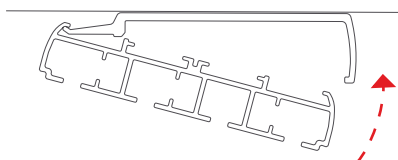
klips montażowy o 3-ech różnych wymiarach (dostosowany do szyn 3, 4 i 5-torowych)



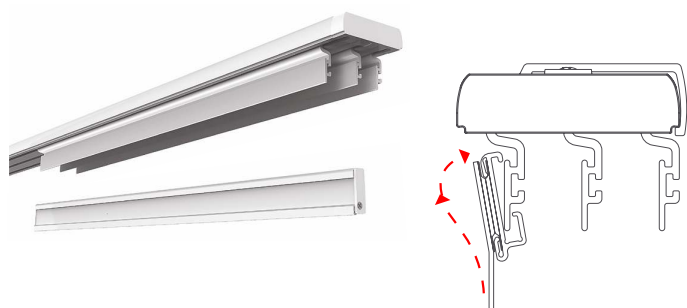
## MONTAŻ



→ klipsy montażowe lub kątowniki z klipsami przykręcamy do ściany lub sufitu za pomocą ogólnie dostępnych zamocowań (kołki rozporowe, wkręty, śruby) w zależności od podłoża. szynę umieszczamy w klipsach montażowych i dociskamy zgodnie z poniższym rysunkiem.



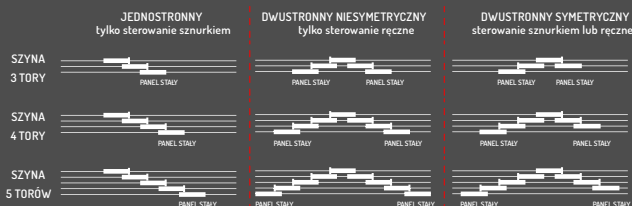
Po zamontowaniu szyny umieszczamy tkaniny na poszczególnych panelach.



## → POMIAR

Szerokość całkowita oraz wysokość całkowita (od sufitu do dolnej części panela). Należy również określić stronę sterowania (w przypadku wersji na sznurku), z ilu torów ma składać się żaluzja oraz wybrać system zsuwania:

### SYSTEMY ZSUWANIA



Po określeniu szerokości żaluzji panelowej należy obliczyć szerokość pojedynczego panela (szerokość szyny dzielona przez ilość wybranych torów). żeby obliczyć dokładną szerokość należy uwzględnić 5 centymetrowe zakładki (liczba paneli minus 1). I tak dla szyny 4-torowej o szer. 250 cm szerokość pojedynczego panela wyniesie:  $250 \text{ cm} + 3 \text{ zakładki po } 5 \text{ cm} = 265 \text{ cm} \div 4 = 66,25 \text{ cm}$